

540 CALIBER A-CNC / 41x1,3



550



550x520



550x460



3x400V 50 Hz



5,5



20-120



6200x41x1,3



3700

Lmin
3600

Lmax
4300

B
2030

Hmin
2420

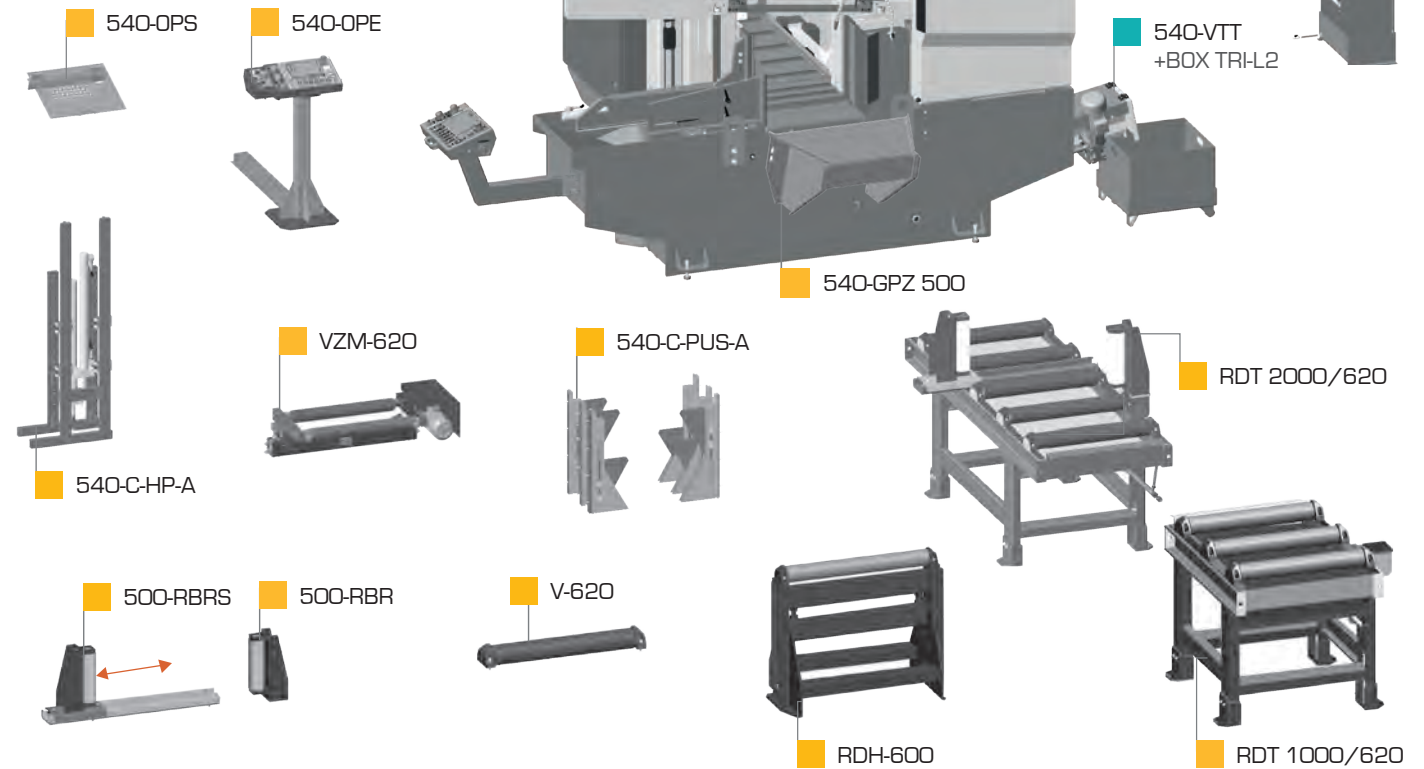
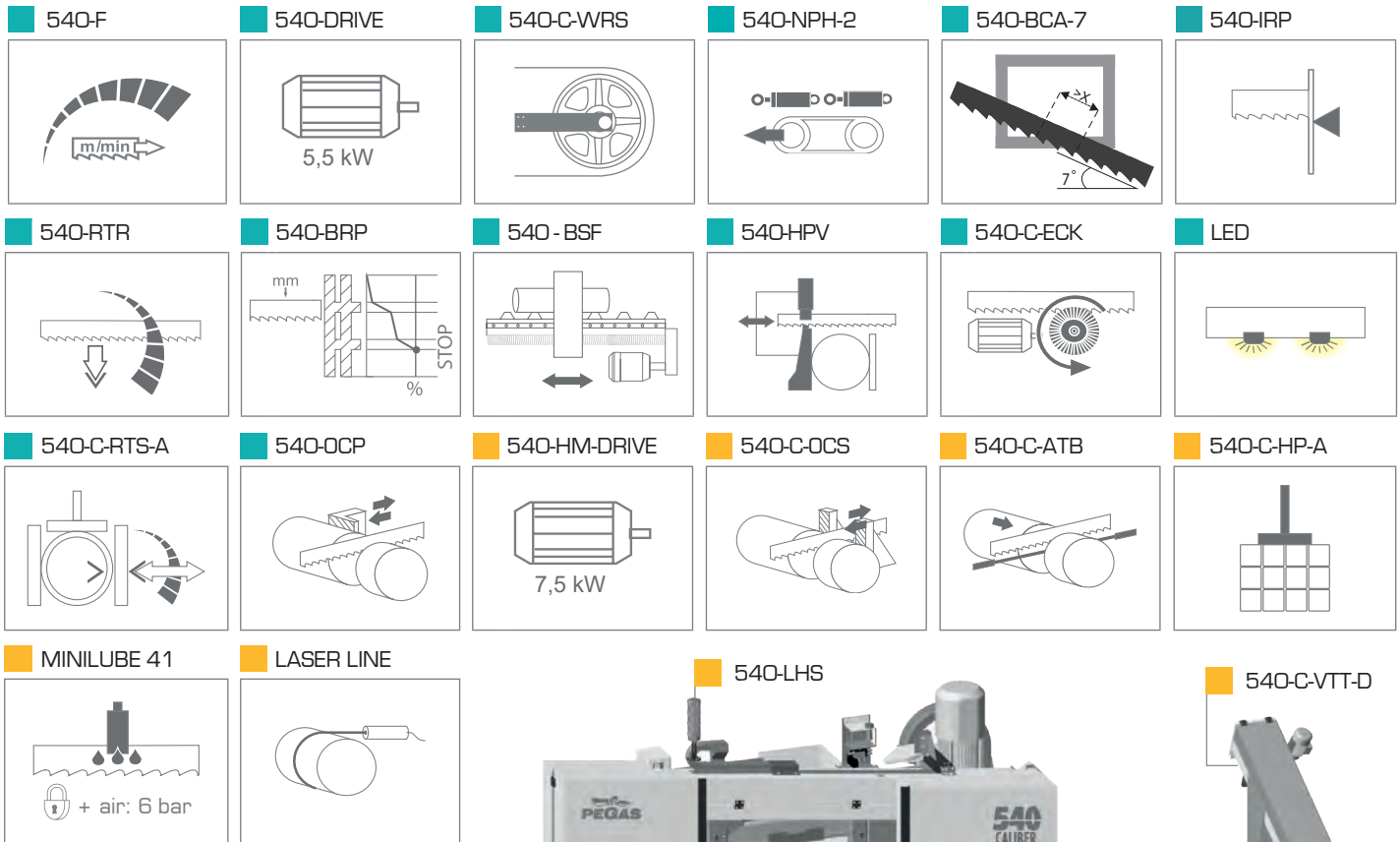
Hmax
2550

V
800



540 CALIBER
A-CNC

STANDARD OPTION



540 CALIBER A-CNC



RTR CONTROL PANEL: MITSUBISHI (A-CNC)

- výrobce si vyhrazuje právo provádět změny technických údajů, technické údaje odpovídají 1.1.2024 / producer has the right to make changes of technical data, technical data are valid on 1.1.2024

- pila na fotografii není vždy v základním provedení, uvedené rozměry odpovídají stroji v základním provedení / the machine in the picture is not always in the basic version, mentioned diameters are for machine in basic version

* doporučená hodnota. Při překročení doporučeného maximálního průměru není možné garantovat výkon pilového pásu! / recommended value. The blade performance cannot be guaranteed when the recommended diameter is exceeded!

- řezání svazků bez horního přitlačení / cutting of the bundle without top clamping



PEGAS - GONDA s.r.o.
Čs.armády 322, 684 01 Slavkov u Brna,
CZECH REPUBLIC

www.pegas-gonda.cz
00420-544 221 125 (126) | pegas@gonda.cz